



Pufferspeicher für Primärbeheizung und Speicherung  
Ballons isolés pour les systèmes de chauffage et refroidissement

## PUFFERSPEICHER BALLONS TAMPON

# SS-TNK



Inhalt - Contenance: 20 - 40 - 100 - 200 - 300 - 500 - 600 - 800 - 900 Liter - Litres

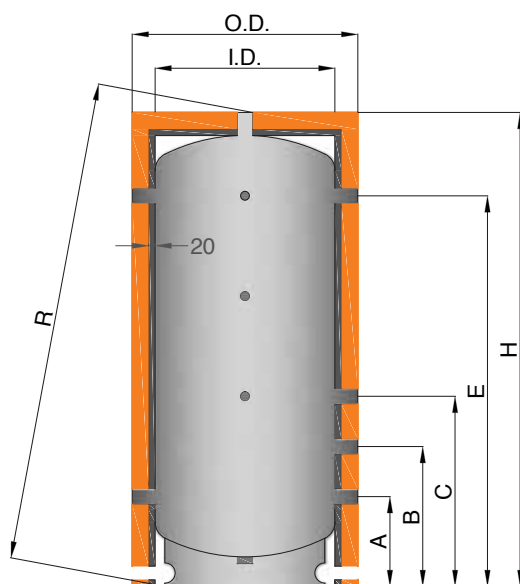
### BESCHREIBUNG - DESCRIPTIONS

Pufferspeicher aus Edelstahl 1.4404 ( AISI316L ) für Kühlsysteme

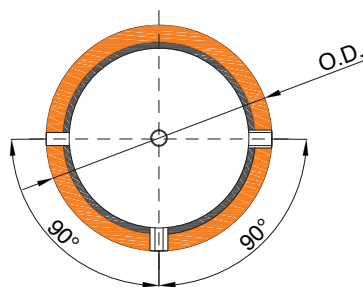
Ballons tampon fabriqué en acier Inox AISI 316L conçu pour les systèmes de refroidissement

### ANSCHLUSSDIMENSIONEN - DIMENSIONS

#### SS - TNK 100 - 900



		100	200	300	500	600	800	900
Wärmepumpenrücklauf Retour pompe à chaleur	A	1 1/4"	1 1/4"	1 1/4"	1 1/4"	1 1/4"	1 1/4"	1 1/4"
Kühlsystemrücklauf Retour système de refroidissement	B	1 1/4"	1 1/4"	1 1/4"	1 1/4"	1 1/4"	1 1/4"	1 1/4"
Kühlsystem durchfluß Entrée système de refroidissement	C	1 1/4"	1 1/4"	1 1/4"	1 1/4"	1 1/4"	1 1/4"	1 1/4"
Wärmepumpenvorlauf Entrée pompe à chaleur	E	1 1/4"	1 1/4"	1 1/4"	1 1/4"	1 1/4"	1 1/4"	1 1/4"
Entleerungsanschluß Drainage		1"	1"	1"	1"	1"	1"	1"



Inhalt - Contenance	Modell - Modèle	(L)	(mm)								Teilenummer - Code
			O.D.	I.D.	A	B	C	E	H	R	
100	SS - TNK 100	A	540	400	250	N.A.	500	755	985	1025	P1040FJ
185	SS - TNK 200	A	640	500	265	N.A.	490	935	1180	1225	P2050FJ
288	SS - TNK 300	B	690	550	275	430	580	1195	1430	1500	P3055FJ
484	SS - TNK 500	C	740	600	300	530	760	1680	1960	2010	P5060FJ
576	SS - TNK 600		790	650	330	560	790	1710	1970	2020	P6065FJ
804	SS - TNK 800		890	750	340	570	800	1720	2060	2095	P8075FJ
855	SS - TNK 900		930	790	340	570	800	1720	2060	2100	P9079FJ

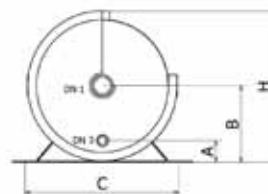
Inhalt - Contenance	L	100	185	288	484	576	804	855
Wärmeverlust - Perte de chaleur ΔT=20-50°C.	W	27	41	56	85	101	133	137



## ANSCHLUSSDIMENSIONEN - DIMENSIONS SS - TNK 20 - 40



	DN	20	40
Wärmepumpenvorlauf/ rücklauf Entrée/ Retour pompe à chaleur	DN1	1"	1¼"
Kühlsystem durchfluß/ rücklauf Entrée/ Retour système de refroidissement	DN2	1"	1¼"
Anschlußmöglichkeit für Fühler und Sicherheitseinrichtungen. Dispositifs de contrôle et de sécurité	DN3	½"	½"
Entleerungsanschluß Drainage	DN5	½"	½"



Inhalt - Contenance	Modell - Modèle		(mm)								Teilenummer - Code
			O.D	I.D	A	B	C	E	F	H	
20	SS - TNK 20		-	-	40	130	310	300	500	280	B0224FP
40	SS - TNK 40		-	-	50	175	350	400	650	345	B0430FP

Inhalt - Contenance	L	20	40
Wärmeverlust - Perte de chaleur $\Delta T=20-50^{\circ}\text{C}$ .	W	42	54

## DONNÉES TECHNIQUES - TECHNISCHE DATEN

- Norm - Norme:** PED 97/23/EC, Ecodesign 2009/125/EC, Energy Labelling 2010/30/EU
- Betriebstemperatur zul. - Température maximale de travail:** 99 °C
- Betriebsdruck zul. - Pression maximale de travail:** 3 bar
- Materialien - Matériaux:** Edelstähle - Acier inoxydable A316L
- Innereisolation - Isolation intérieure:**

Material - Matériel: Flexibler Isolierschlauch mit geschlossenen Zellen aus Elastomer  
Élastomère à cellules fermées

Dicke - Epaisseur: mm. 20

Wärmedurchlaßwiderstand - Conductivité thermique: 0.039 W / mK

Durchlässigkeit - Perméabilité (DIN 52615):  $\mu \geq 7000$
- Außenisolation - Isolation extérieure:**

Material - Matériel: Weichschaum - PUR flexible (SS-TNK 100-900)

Dicke - Epaisseur: mm. 50

Dichte - Densité: 16 kg/m<sup>3</sup>

Wärmedurchlaßwiderstand - Conductivité thermique: 0.0442 W/mK
- Außenmantel - Finition extérieur:**

Material - Matériel: PVC

Dicke - Epaisseur: mm 5

Farbe - Couleur: Grau - Gris RAL #9006